

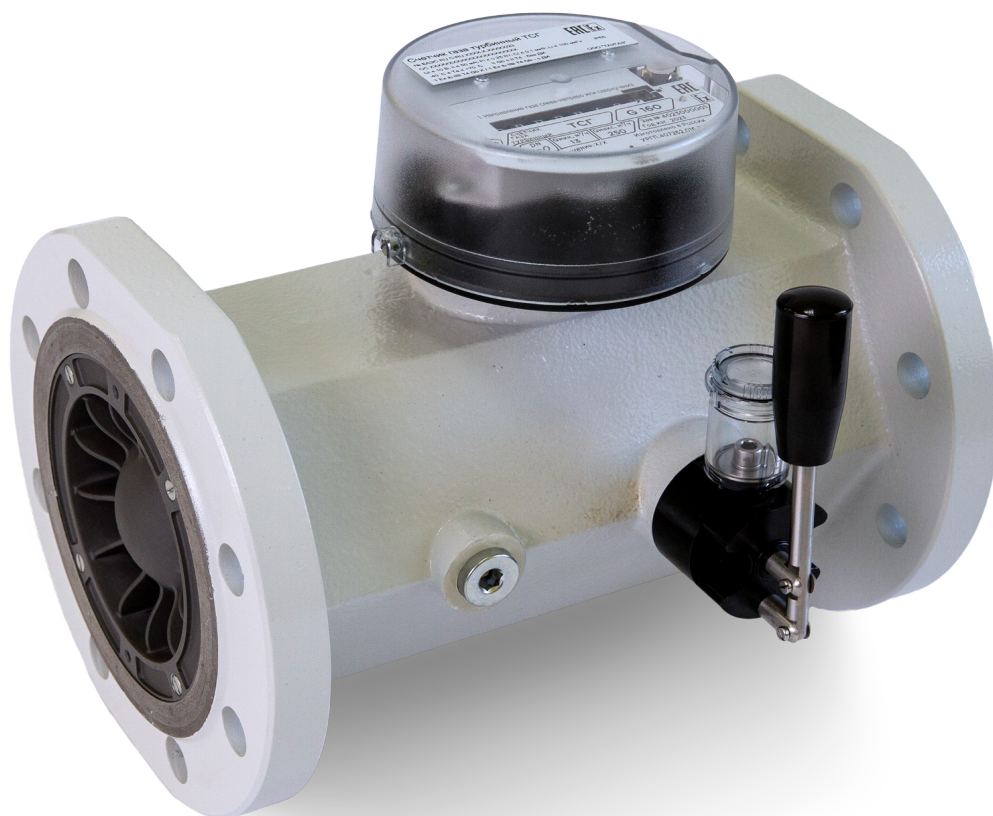


# ТАУГАЗ

Счетчики газа турбинные ТАУ-ТСГ

Руководство по эксплуатации

УРГП.407262.016 РЭ



г. Арзамас



Оглавление	
1 Введение.....	4
2 Технические характеристики.....	7
3 Состав изделия.....	9
4 Подготовка счетчика и ввод в эксплуатацию.....	12
5 Использование счетчика по назначению.....	15
6 Методика оценки технического состояния турбинного счетчика газа ТАУ-ТСГ .....	17
7 Техническое обслуживание и действия при нештатных ситуациях.....	19
8 Обеспечение взрывозащищенности.....	20
9 Поверка счетчика.....	20
10 Маркировка и пломбирование.....	21
11 Упаковка.....	22
12 Хранение.....	22
13 Транспортирование.....	22
Приложение А.....	23
Приложение Б.....	25
Приложение В.....	26
Приложение Г.....	27
Приложение Д.....	29
Приложение Е.....	30
Приложение Ж.....	31

# 1 Введение

Настоящее руководство по эксплуатации распространяется на счетчики газа турбинные ТАУ-ТСГ, выпускаемого по УРГП.407262.016 ТУ, и содержит сведения о технических и метрологических характеристиках, описание конструкции, принципа действия, правил монтажа, обслуживания и эксплуатации, а также другие сведения, необходимые для правильного монтажа, запуска и эксплуатации.

Информацию по счетчику ТАУ-ТСГ, о комплексах для измерения газа, в состав которых входит корректор, а также о коммуникационных модулях, блоках питания, дополнительному и сопутствующему оборудованию и документацию на них Вы можете найти на сайте <http://arzge.ru/>.

Важная информация в руководстве по эксплуатации выделена специальными символами:

## Рекомендации

Приводятся советы, рекомендации и полезная информация для обеспечения эффективной работы корректора.

## Внимание

Приводится информация, на которую необходимо обратить особое внимание, чтобы избежать повреждений корректора, травм или смерти. В случае несоблюдения указанных требований возникает риск серьезных или опасных для жизни травм, а также повреждения оборудования.

## Взрывозащита

Приводится специальная информация по обеспечению взрывозащиты корректора, а также условия использования во взрывоопасной зоне. В случае несоблюдения указанных требований возникает риск серьезных или опасных для жизни травм, а также повреждения оборудования.

## Ограничение ответственности

Все сведения, содержащиеся в руководстве по эксплуатации, приведены с учетом действующих нормативов и правил, новейших технологических разработок.

Производитель не несет ответственности за убытки, возникшие в результате:

- Несоблюдения руководства по эксплуатации
- Ненадлежащего использования прибора
- Привлечения неквалифицированного персонала
- Несанкционированных модификаций
- Внесения несогласованных технических изменений
- Использования несанкционированных запасных частей

Любое использование прибора не по прямому назначению может привести к возникновению опасных ситуаций. Производитель не несет ответственности за любые претензии, ущерб наступившие в результате неправильного использования этого устройства.

Фактический комплект поставки зависит от варианта исполнения корректора.

Ввиду совершенствования изделия возможны некоторые принципиальные расхождения между поставляемыми изделиями и текстом настоящего руководства по эксплуатации.

Компания-производитель оставляет за собой право вносить изменения, не влияющие на основные технические характеристики изделия без предварительного уведомления.

**Внимание**

Перед началом работы с устройством необходимо внимательно изучить данное руководство!

Знание настоящего Руководства по эксплуатации обязательно для лиц занимающихся проектированием узлов учета на базе счетчика газа турбинного ТАУ-ТСГ, их монтажом, обслуживанием.

Производитель не несет ответственности за ущерб и убытки, возникающие в результате несоблюдения требований руководства по эксплуатации.

**Назначение и область применения**

Счетчики газа турбинные ТАУ-ТСГ (далее – счетчики) предназначены для измерения объема очищенных и осушенных одно и многокомпонентных неагрессивных газов, таких как природный газ по ГОСТ 5542, пропан, воздух, азот, инертных и других газов.

**Внимание**

Внимание! Для учета КИСЛОРОДА и ВОДОРОДА использование счетчиков ЗАПРЕЩЕНО!

Счетчики допускается применять также на опасных производственных объектах газовой и других промышленности.

Счетчики предназначены для размещения и эксплуатации во взрывоопасных зонах согласно ПУЭ (“Правила устройства электроустановок”), в которых возможно образование смесей газов и паров с воздухом, отнесенных к категориям IIB и IIC групп T1-T4 по ГОСТ 31610.0-2019 (IEC 60079-0:2017), ГОСТ 32407-2013(ISO/DIS 80079-36).

Счетчики обеспечивают взрывозащиту при подключении электронных корректоров объема газа, которые имеют сертификат взрывозащиты.

Счетчики применимы для работы с корректорами объёма газа серий ТАУ-ТК, серий ТАУ-ЭК, серий ЭК270, ТК220, ЕК270, ЕК280, ЕК290, ТС210, ТС215, ТС220.

Счетчики имеют исполнения:

- в зависимости от конструкции - А и Б;
- в зависимости от метрологической характеристики — О, С, 2У.

Счетчики устойчивы к воздействию:

- температуры окружающей среды и относительной влажности по группе исполнения С2 по ГОСТ 52931-2008.
- синусоидальной вибрации в соответствии с требованиями к группе N2 по ГОСТ Р 52931-2008.

Параметры потока измеряемого газа:

- значения чисел Рейнольдса (Re) должны находиться в диапазоне от 500 до  $1,5 \cdot 10^6$ ;
- скорость потока газа зависит от расхода газа.

Счетчики сохраняют свои характеристики при отклонении на  $\pm 5^\circ$  их положения от рабочего положения.

Счетчики могут выдерживать кратковременные (суммарно не более 60 минут в течение одних суток) перегрузки по расходу величиной не более 20 %  $Q_{max}$ .

Детали счетчиков изготовлены из материалов, устойчивых к коррозии и химическим воздействиям измеряемой среды. Корпус счетчика и внешние элементы конструкции (соединительные штуцеры, отсчетное устройство и т.д.) защищены покрытиями, стойкими к атмосферным воздействиям.

Несмотря на то, что одноименные составные части счетчиков взаимозаменяемы, счетчики являются не ремонтируемыми в условиях эксплуатации изделием. Ремонт осуществляется в условиях предприятия–изготовителя или организацией, имеющей на это разрешение предприятия–изготовителя.

Счетчик относится к восстанавливаемым изделиям.

Методика выбора счетчика приведена в приложении А.


Пример условного обозначения счетчика ТАУ-ТСГ при заказе типоразмера G160, с условным проходом DN80, диапазоном измерения 1:20, конструктивного исполнения Б/ основного исполнения(О):

Счетчик газа турбинный ТАУ-ТСГ G160 DN80 (1:20) Б/О УРГП.407262.016. ТУ



### Рекомендации

С электронными копиями документов на счетчик Вы можете ознакомиться на сайте [www.arzge.ru](http://www.arzge.ru) в разделе «Продукция»



## 2

## Технические характеристики

Принцип действия счетчика основан на взаимодействии крыльчатки измерительного турбинного колеса, аксиально расположенного в корпусе счетчика, с движущимся по нему потоком газа. С помощью крыльчатки осевая скорость потока газа преобразуется в угловую скорость вращения, которая пропорциональна объемному расходу газа, а число оборотов крыльчатки - объему газа, прошедшему через измерительный преобразователь счетчика. Вращение измерительного турбинного колеса через механический редуктор и магнитную муфту передается на счетный механизм, показывающий суммарный объем газа при рабочих условиях, прошедший через счетчик. Таким образом, вращение турбинного колеса соответствует передаче определенного объема газа со входа счетчика на его выход. Цифры счетного механизма, стоящие после запятой, выделены цветом.

Для удобства считывания показаний корпус счетного механизма имеет возможность поворачиваться вокруг своей оси на 355°.

Устройство счетчика показано в приложении В.

Штуцеры отбора давления расположены на корпусе счетчика и позволяют производить измерение давления. Штуцер отбора давления обозначен «Р» и служит для подключения преобразователя давления при измерении абсолютного давления. Соединение штуцеров отбора давления должно осуществляться с сигнальными линиями по типоразмеру соединения 7-2-6 ГОСТ 25164-96.

Замена штатных штуцеров отбора давления, установленных на заводе-изготовителе, запрещена. Такая замена является изменением конструкции счетчика.

На корпусе счетчика расположено отверстие с резьбой М10х1, в которое может быть установлена гильза датчика температуры. При отсутствии гильзы датчика температуры отверстие закрыто резьбовой заглушкой.

Счетчики устойчивы к электромагнитным полям с вертикальной/горизонтальной поляризацией с частотой 80-3000 МГц и напряженностью 10 В/м. Счетчики устойчивы к полям промышленных радиопомех частотой 32-200 МГц с величиной напряженности поля 30 дБ (мкВ/м) и частотой 245-1000 МГц с величиной напряженности поля 37 дБ (мкВ/м)

Основные технические характеристики счетчиков приведены в таблицах 1 - 3.

Таблица 1 Основные технические характеристики счетчиков газа ТАУ-ТСГ исполнения А

Типоразмер	Условный проход измерительного преобразователя Ду (мм)	Q <sub>max</sub> (м <sup>3</sup> /час)	Q <sub>min</sub> (м <sup>3</sup> /час)				Перепад давления на максимальном расходе не более, Па
			1:50	1:40	1:30	1:20	
G65	50	100	-	-	-	5	1900
G100	80	160	-	-	-	8	630
G160	80	250	-	-	-	13	1100
G250	80	400	-	10	13	20	3000
G250	100	400	-	-	-	20	1100
G400	100	650	-	16	20	32	2800
G400	150	650	-	-	-	32	630
G650	150	1000	-	-	32	50	1100
G1000	150	1600	32	40	50	80	2500
G1000	200	1600	-	-	-	80	500
G1600	200	2500	-	-	80	130	1200

Таблица 2 Основные технические характеристики счетчиков газа ТАУ-ТСГ исполнения Б

Типоразмер	Условный проход измерительного преобразователя Ду (мм)	Q <sub>max</sub> (м <sup>3</sup> /час)	Q <sub>min</sub> (м <sup>3</sup> /час)		Перепад давления на максимальном расходе не более, Па
			1:30	1:20	
G 100	80	160	-	8	1800
G160	80	250	-	13	2300
G250	80	400	13	20	3500
G250	100	400	-	20	2300
G400	100	650	20	32	3600
G400	150	650	-	32	700
G650	150	1000	32	50	1400
G1000	150	1600	50	80	3300

Таблица 3 Метрологические и эксплуатационные характеристики счетчиков ТАУ-ТСГ

Наименование параметра	Значение параметра для исполнений
Пределы допускаемой относительной погрешности измерений объема газа при рабочих условиях в диапазоне расходов, % Для исполнения «О»: от Q <sub>min</sub> до Q <sub>t</sub> от Q <sub>t</sub> до Q <sub>max</sub> включительно	±2,0 ±1,0
Для исполнения «2У» от Q <sub>min</sub> до Q <sub>max</sub> включительно	±0,9
Точка перехода Q <sub>t</sub> , м <sup>3</sup> /ч: Для исполнения «О»: Для исполнения «С»:	0,1Q <sub>max</sub> 0,2Q <sub>max</sub>
Рабочее давление измеряемого газа, не более, МПа	1,6
Счетный механизм	8-разрядный
Диапазон температур измеряемой (рабочей) среды, °С	от минус 40 до плюс 60
Диапазон температур окружающей среды, °С	от минус 40 до плюс 70
Относительная влажность воздуха, %	до 95 при 35°С
Средний срок службы, лет	12
Назначенный срок службы, лет	не менее 10
Средняя наработка на отказ, ч	100000
Степень защиты счётчика от внешних воздействий	IP65
Материал корпуса счётчика	Чугун/Сталь
Измеряемая среда - Очищенный от механических примесей и осушенный неагрессивный природный газ по ГОСТ 5542, воздух, азот и другие неагрессивные газы.	
* Пределы относительной погрешности при измерении объема нормированы для рабочих условий эксплуатации	

Габаритные размеры и масса счетчиков приведены в приложении Б.



## 3

## Состав изделия

Конструкция счетчика приведена в приложении В.

Счетчик включает в себя следующие составные части:

- корпус;
- измерительный преобразователь, включающий в себя струевыпрямитель и измерительное турбинное колесо;
- многоступенчатый редуктор;
- магнитная муфта;
- 8-ми разрядный роликовый счетный механизм;
- масляный насос(для счётчиков исполнения А-опционально)\*

\* Исп.А Ду80-Ду100 изготавливаются без масляного насоса.

В комплект поставки счетчика входят составные части и документация, приведенные в таблице 4.

Таблица 4 Состав изделия и комплект поставки счетчика

Наименование	Кол-во, шт.
Счетчик газа УРГП.407262.016 ТУ	1
Руководство по эксплуатации УРГП.407262.016 РЭ*	1
Паспорт УРГП.407262.016 ПС*	1
Емкость с маслом**	1
Примечание:	
* допускается в электронном виде	
** поставляется вместе с масляным насосом	

Дополнительное оборудование, поставляемое по специальному заказу:

- низкочастотный датчик импульсов счетчика ДИ-Н;
- среднечастотный датчик импульсов ДИ-С. Установка в счетчик производится на заводе – изготовителе или в сервисном центре.

### Дополнительное оборудование

Счетчики могут быть дополнительно оснащены датчиками импульсов различных типов.

Датчики импульсов предназначены для формирования импульсов, пропорциональных объему прошедшего через счетчик газа, для внешних устройств (например, электронных корректоров объемов газа).

Подключение всех датчиков импульсов к внешним устройствам должно осуществляться экранированным кабелем.

Турбинный счетчик газа ТАУ-ТСГ регистрирует, прошедший объем газа при рабочих условиях. Для приведения измеренного объема газа к объему при стандартных условиях счетчик может быть по заказу укомплектован корректором объема газа. Для формирования и передачи импульсов, количество которых пропорционально прошедшему объему газа, служат датчики импульсов.

Для счетчиков газа ТАУ-ТСГ используются три типа датчиков импульсов: низкочастотный ДИ-Н/А, среднечастотный ДИ-С, высокочастотный ДИ-В. В таблице 5 приведены коэффициенты передачи датчиков импульсов (Ср).

Таблица 5 Коэффициенты передачи датчиков импульсов

Типоразмер счетчика	G65/ Ду50	G100/ Ду80	G160/ Ду80	G250/ Ду80	G400/ Ду100	G400/ Ду150	G650/ Ду150	G1000/ Ду150	G1000/ Ду200	G1600/ Ду200
Коэффициент передачи датчика ДИ-Н/А, имп/м <sup>3</sup>	10	1,0	1,0	1,0	1,0	1/0,1	1/0,1	0,1	0,1	0,1
Коэффициент передачи датчика ДИ-С, имп/м <sup>3</sup>	500	50	50	50	50	50/5	50/5	5	5	5

Один импульс соответствует одному полному обороту ролика младшего разряда  
Точное значение коэффициента передачи датчика приведено в паспорте счетчика

Ниже приведены описания датчиков импульсов, использующихся с турбинными счетчиками газа ТАУ-ТСГ.

#### Низкочастотный датчик импульсов

Счетчик может оснащаться низкочастотным датчиком импульсов ДИ-Н, который устанавливается на крышке счетной головы. Схема подключения датчика импульсов ДИ-Н приведена в Приложении Е.

Датчик импульсов ДИ-Н включает в себя три геркона (герметичные контакты) Сч1, Ст1 и Ст2 (см. Приложение Е). Геркон Сч1 формирует счетные импульсы, количество которых пропорционально объёму газа, прошедшему через счётчик. При появлении внешнего магнитного поля контакты геркона Ст2 размыкаются, а геркона Ст1 замыкаются.

Счетные импульсы могут быть использованы при работе с корректорами объемов газа или другими регистрирующими электронными устройствами. Герконы, реагирующие на появление внешнего магнитного поля, могут быть использованы для сигнализации наличия несанкционированного вмешательства в работу счётчика. Максимальная частота импульсов, в зависимости от типа счетчика, находится в пределах 0,018...0,444 Гц. Технические характеристики датчика импульсов ДИ-Н приведены в таблице 6.

Таблица 6 Технические характеристики датчика импульсов ДИ-Н

Наименование параметра	Значение параметра
Коммутируемое напряжение $U_{\max}$ , В	10,0
Ток нагрузки $I_{\max}$ , мА	50
Мощность $P_{\max}$ , Вт	0,25
Сопротивление добавочного резистора R, Ом	100 ± 20%
Максимальная частота $F_{\max}$ , Гц	0,444

#### Среднечастотный датчик импульсов

Схема подключения Датчика импульсов среднечастотного ДИ-С приведена в Приложении Е.

Среднечастотный датчик импульсов ДИ-С устанавливается в корпусе счетного механизма на заводе - изготовителе счетчика. На вал редуктора счетного механизма устанавливается диск - формирователь с радиально расположенными пазами, при прохождении которых мимо чувствительного элемента датчика, последний генерирует импульсы с частотой, пропорциональной расходу газа.

Среднечастотный датчик импульсов ДИ-С используется для контроля расхода газа. Электрические характеристики среднечастотного датчика ДИ-С приведены в таблице 7.

Таблица 7 Технические характеристики датчика импульсов ДИ-С.

Наименование параметра	Значение параметра
Напряжение питания постоянного тока $U_{ном}$ , В	10,0
Ток нагрузки (открытое состояние), мА	3,5
Ток нагрузки (закрытое состояние), мА	2,0

Кабель с этого датчика выводится через кабельный ввод в нижней части корпуса счетного механизма.

Высокочастотный датчик импульсов ДИ-В состоит из диска формирователя сигналов, чувствительного элемента и коммутационных частей. При прохождении пазов диска формирователя сигналов мимо чувствительного элемента, последний генерирует импульсы с высокой частотой, пропорциональной частоте вращения турбины, а, следовательно, пропорциональную расходу газа, проходящего через счетчик.

Принцип действия генерации импульсов состоит в том, что при появлении в зоне чувствительного элемента датчика объекта воздействия из металла (измерительного турбинного колеса или диска формирователя) происходит демпфирование электромагнитного поля, амплитуда колебаний генератора уменьшается, срабатывает пороговое устройство и электронный ключ датчика переключается.

Технические характеристики датчика импульсов ДИ-Н приведены в таблице 8.

Таблица 8 Технические характеристики датчика импульсов ДИ-В.

Наименование параметра	Значение параметра
Напряжение питания постоянного тока $U_{ном}$ , В	8,2
Максимальное входное напряжение $U_i$ , В	20
Максимальный входной ток $I_i$ , мА	180

## 4 Подготовка счетчика и ввод в эксплуатацию

### Меры безопасности

Установка, ввод в эксплуатацию, техническое обслуживание и поверка счетчика должна производиться организацией, имеющей разрешение на эти работы.

Счетчик является не ремонтируемым в условиях эксплуатации изделием, ремонт осуществляется в условиях предприятия–изготовителя, или предприятием, имеющим на это разрешение предприятия–изготовителя.

Технический персонал, проводящий монтаж и обслуживание счетчиков, должен быть ознакомлен с принципом работы, руководством по эксплуатации и допущен для проведения данных работ.

При монтаже, подготовке к пуску, эксплуатации и демонтаже счетчика необходимо соблюдать меры предосторожности в соответствии с требованиями правил техники безопасности (ПТБ), установленными на объекте и регламентируемыми при работе с пожароопасными и взрывоопасными газами, с газами под давлением, в том числе пользоваться инструментом, исключающим возникновение искры.

### Внимание

Все работы по монтажу и демонтажу выполнять при отсутствии давления газа в трубопроводе, где установлены счетчики.

Счетчики должны эксплуатироваться в системах, в которых рабочее давление не превышает 1,6 МПа.

Периодическую смазку подшипников счетчика допускается производить при рабочем состоянии счетчика.

При монтаже, обслуживании, эксплуатации счетчика необходимо руководствоваться требованиями ГОСТ 12.1.004, ГОСТ 12.1.010, ГОСТ12.2.007.0, ПУЭ.

Для чистки счетчиков необходимо использовать только влажную ткань.

Перемещение счетчиков с диаметром условного прохода 150 мм и более к месту монтажа должны осуществляться талями, автопогрузчиками и другими аналогичными средствами. На корпусах этих счетчиков предусмотрены специальные резьбовые отверстия для установки рым-болтов. При перемещении счетчика не допускается крепление тросов за корпус счетного механизма.

### Внимание

Счетчик не допускается перемещать за корпус счетной головы.

### Подготовка счетчика к использованию

При установке счетчика необходимо соблюдать требования, приведенные ниже:

- счетчики следует устанавливать в закрытом помещении или под навесом, обеспечивающим защиту от внешних атмосферных воздействий;
- счетчик может устанавливаться как на горизонтальных, так и вертикальных участках трубопровода. Требования к расположению счетчика согласно Приложения Г;
- место установки счетчика на трубопроводе следует выбрать так, чтобы предохранить его от внешних воздействующих факторов, выходящих за пределы условий эксплуатации счетчика;
- счетчики не рекомендуется устанавливать в нижней части трубопровода, где возможно скопление конденсата;

- при наличии в газе конденсирующихся примесей воды счетчик следует располагать на вертикальном участке трубопровода при направлении потока газа сверху- вниз;
- угловое отклонение оси корпуса счетчика от горизонтали или вертикали не более 15 °;
- допустимая разность внутреннего диаметра измерительного трубопровода и диаметра условного прохода счетчика  $\pm 10\%$ ;
- необходимая длина прямого участка до счетчика – не менее 2 Ду, прямой участок после счетчика не требуется. Величина наибольшего отклонения результатов измерений внутреннего диаметра прямого участка от его среднего значения (круглости) не должна превышать 3 % (контроль круглости проводится по результатам измерений четырех внутренних диаметров, измеренных под равными углами в сечениях непосредственно перед счетчиком и на расстоянии 2 Ду от счетчика);
- при установке счетчика в качестве ответных фланцев необходимо использовать фланцы типов 01, 11 с исполнением уплотнительной поверхности «В» по ГОСТ 33259. Размеры уплотнительных поверхностей фланцев и размеры фланцев выбирают по ГОСТ 33259. Внутренний диаметр фланцев и количество отверстий под болты выбирают из ряда 2;
- рекомендуется избегать монтажа в трубопровод различного оборудования, установленного до счётчика, с использованием переходников, требующих применения тефлоновой ленты, так как имеется вероятность попадания частиц тефлона в турбинное колесо счетчика;
- счетчик монтировать на горизонтальном участке трубопровода так, чтобы стрелка на корпусе счетчика совпадала с направлением движения потока газа в трубопроводе, а счетная головка была направлена вертикально вверх.

#### **Внимание**

В случае вертикальной установки счетчиков, масляный насос должен быть установлен вертикально по отношению к поверхности земли, поэтому вертикальное расположение счетчика должно быть обязательно оговорено при заказе.

#### **Подготовка счетчика к монтажу на трубопровод**

#### **Внимание**

Монтаж и ввод в эксплуатацию счетчика должны выполняться организациями, имеющими разрешение на проведение данных работ. В противном случае гарантийные обязательства предприятия-изготовителя не сохраняются.

Перед вскрытием ящика с комплектом поставки необходимо убедиться в сохранности транспортной тары. При наличии повреждений составить акт и обратиться с рекламацией к транспортной организации.

Если вскрытие ящика происходит в зимнее время в помещении, необходимо перед вскрытием выдержать счетчик в упакованном виде в этом помещении не менее 48 часов.

Вскрыть ящик и проверить комплектность поставки согласно данным, указанным в паспорте на счётчик.

Перед монтажом необходимо внимательно осмотреть счетчик. Убедиться, что на корпусе счетчика нет забоин, вмятин, следов коррозии и проверить целостность пломб.

Входной и выходной фланцы счетчика защищены транспортировочными заглушками. Их необходимо удалить.

Необходимо проверить вращение турбины легкой продувкой - турбина должна легко и плавно вращаться. Убедиться, что ролики счетного механизма вращаются.

До установки счетчика необходимо тщательно очистить внутренние поверхности трубопровода от сварочного грата и прочих механических загрязнений. Для этого следует продуть трубопровод сжатым воздухом в направлении расхода газа.

**Внимание**

Не допускается проведение гидравлических испытаний газопровода с установленным счётчиком. Счётчик должен быть установлен на своё место после завершения гидравлических испытаний трубопровода. Перед установкой счетчика трубопровод должен быть высушен и очищен.

**Внимание**

Не допускается проведение сварочных работ на трубопроводе в непосредственной близости от места установки счётчика без предварительного демонтажа счётчика.



Для обеспечения надёжной работы счетчика в течение длительного срока эксплуатации участок трубопровода перед счетчиком должен быть снабжен фильтром для очистки газа от механических примесей со степенью фильтрации не хуже 0,080 мм.

Для качественной очистки газа фильтр перед счетчиком рекомендуется устанавливать не далее чем 3 метра от фланца счетчика.

Не рекомендуется использование волосяных фильтров газа. Во время пульсации потока со струей газа могут уноситься частицы волосяного фильтрующего элемента.

**Правила выполнения монтажа счётчика в трубопровод**

Монтаж счётчика следует проводить в строгом соответствии с настоящим руководством.

При монтаже счетчиков для уплотнения фланцевых соединений могут использоваться прокладки из различных материалов, допущенных к применению в газовом хозяйстве. Уплотнительные прокладки должны иметь ровные, без «бахромы» края по внутреннему и наружному контуру. Установку уплотнительных прокладок следует производить таким образом, чтобы они не выступали во внутренний диаметр трубопровода. С целью улучшения герметичности монтажа счетчика рекомендуется наносить на обе стороны прокладки тонкий слой смазки типа MOLYKOTE 111 Compaund. Допускается применять смазку с характеристиками не хуже, чем рекомендуемый тип.

Не допускается вести монтаж счетчика между не параллельными фланцами трубопровода.

Монтаж счётчика следует производить таким образом, чтобы продольная и поперечная оси счетчика, установленного в трубопровод, были расположены в соответствии с требованиями Приложения Г.

Счетчик необходимо устанавливать так, чтобы направление стрелки на его корпусе совпадало с направлением потока газа в трубопроводе.

Рекомендуемые схемы монтажа приведены в приложении Д.

Для монтажа счетчиков на трубопроводе необходимо использовать ответные фланцы по ГОСТ 33259 с типом сварного шва У8 по ГОСТ 16037-80 перед счетчиком и типами шва У7 или У8 по ГОСТ 33259 после счетчика.

Правильный пуск и останов счетчика, а также правильная эксплуатация возможны только в случае применения специально предусмотренных для этого запорных устройств до и после счетчика в соответствии с приложением Д.

## 5

## Использование счетчика по назначению

### Использование счетчика и метод измерений

**Внимание**

Пуск и останов счетчика в процессе его эксплуатации должны выполнять лица, внимательно изучившие настоящее руководство и допущенные до выполнения этих видов работ.



### Подготовка к пуску

Перед вводом в эксплуатацию счётчика с масляным насосом необходимо произвести смазку подшипников центрального вала (оси). Для этого следует заполнить масляный насос маслом из комплекта поставки и произвести 10 энергичных нажатий на рычаг масляного насоса.

При всех вариантах и на всех стадиях пуска расход газа, проходящего через счетчик, ни в коем случае не должен превышать значение максимального расхода ( $Q_{\max}$ ), указанного в паспорте счетчика.

До начала пуска счётчика все запорные устройства на трубопроводе должны быть закрыты.

Направление потока газа должно быть строго по стрелке, указанной на корпусе счётчика.

На трубопроводах с давлением до 1,6 МПа включительно монтаж счетчика допускается производить без перепускного канала.

### Пуск счетчика без использования перепускного канала

Очень медленно, приоткрыть примерно на четверть запорное устройство до счетчика.

Когда давление на участке трубопровода, на котором установлен счетчик, уравнивается с давлением в подводящем трубопроводе медленно открыть запорное устройство перед счетчиком полностью.

Очень медленно открыть запорное устройство после счетчика до начала вращения турбинного колеса, которое можно определить по вращению последнего цифрового ролика счетного механизма, медленно открыть запорное устройство полностью.

### Пуск счетчика с использованием перепускного канала

При закрытых запорных устройствах перед счетчиком и после счетчика, медленно приоткрыть кран перепускного канала до начала повышения давления после счетчика. Скорость повышения давления газа в трубопроводе не должна превышать значение 0,035 МПа/с (0,35 кгс/см<sup>2</sup> / с).

Когда давление на участке трубопровода, на котором установлен счетчик, уравнивается с давлением в подводящем трубопроводе, медленно открыть запорное устройство перед счетчиком полностью.

Очень медленно открыть запорное устройство после счетчика до начала вращения турбины, которое можно определить по вращению последнего цифрового ролика. Если турбина вращается равномерно и без стука, медленно открыть запорное устройство полностью.

Когда будет полностью открыто запорное устройство после счетчика, медленно закрыть кран перепускного канала.

### Остановка счетчика

Медленно закрыть запорное устройство после счетчика, затем до счетчика.

### Оценка результатов запуска

Показателем нормального функционирования счетчика является вращение последнего ролика счетного механизма во всем рабочем диапазоне расходов газа.

Допускается легкая неравномерность вращения ролика.

#### Внимание



Резкое открытие запорных устройств при пуске счётчика приводит к скачкообразному увеличению расхода газа, проходящего через счётчик, и возникновению ударной волны, что в совокупности может привести к выходу счётчика из строя.



### Метод измерений при рабочих условиях.

Объем потребляемого газа в м<sup>3</sup> в рабочих условиях определяется по показаниям счетного механизма по цифрам, расположенным перед запятой. Расчет за потребленный газ производится по приращению показаний объема за отчетный период.



## 6

## Методика оценки технического состояния турбинного счетчика газа ТАУ-ТСГ

Методика оценки технического состояния турбинного счетчика газа ТАУ-ТСГ выполняется с помощью контроля изменения перепада давления

В соответствии с п.12.2.4 ГОСТ Р 8.740 Методика измерений с помощью турбинных, ротационных и вихревых расходомеров и счетчиков: «Контроль технического состояния турбинных и ротационных РСГ, УПП и струевыпрямителя по результатам измерений потери давления на них выполняют периодически с интервалом, установленным согласно графику работ по техническому обслуживанию узла измерений, но не реже одного раза в месяц».

Причинами изменения перепада давления для турбинных счетчиков могут быть: загрязнение или износ подшипников.

Места для измерения перепада давления на счетчике газа ТАУ-ТСГ должны располагаться на прямых участках до и после счетчика на расстоянии от 1DN до 3DN от его фланцев. Требования к местам отбора давления – в соответствии с ГОСТ Р 8.740.

Для измерения перепада давления на счетчике газа можно применять механические и электронные средства измерения (СИ) перепада давления, удовлетворяющие требованиям п. 9.3.1.1 ГОСТ Р 8.740.

### Контроль технического состояния счетчика по измеренному значению перепада давления

Контроль технического состояния счетчика необходимо проводить в соответствии с требованиями ГОСТ Р 8.740 на расходах от 0,2Q<sub>max</sub> до Q<sub>max</sub> включительно.

При проведении периодического контроля технического состояния счетчика газа по измеренному значению перепада давления на нем необходимо выполнить следующие действия:

1) Определить текущее значение рабочего расхода газа «Q<sub>р</sub>», например, по корректору в составе комплекса. Убедиться, что оно находится в диапазоне расходов от 0,2Q<sub>max</sub> до Q<sub>max</sub>.

2) Определить текущее значение рабочего давления, например, при помощи корректоров объема газа.

3) Определить текущее значение перепада давления. Убедиться, что расширенная неопределенность измерения текущего значения перепада давления имеющимся СИ не превышает 2,5%.

Расширенная неопределенность  $U'_{\Delta P_{мек}}$  рассчитывается в соответствии с пунктами 13.1.3, 13.1.4 ГОСТ Р 8.740

$$U'_{\Delta P_{мек}} = \gamma_o \frac{ВПИ}{\Delta P_{мек}} \quad (2)$$

где,

$\gamma_o$  - приведенная погрешность СИ перепада давления, %;

ВПИ - верхний предел измерения СИ перепада давления, Па;

$\Delta P_{мек}$  – измеренное значение перепада давления, Па. В случае, если расширенная неопределенность измерения текущего значения перепада давления превышает величину 2,5%, необходимо увеличить расход газа через счетчик до значения, при котором измерение перепада давления будет проводиться с необходимой точностью.

4) Вычислить контрольное значение перепада давления  $\frac{\Delta P}{P}$  для конкретных рабочих условий в соответствии с методикой, приведенной в ГОСТ Р 8.740-2011:

$$\Delta P = \Delta P_p \left( \frac{\rho_c \cdot P}{\rho_{cp} \cdot P_p} \right) \quad (3)$$

где

$\Delta P_p$ - перепад давления на счетчике, определенный из графика, приведенного в Приложении И, Па;

$P$ - давление газа (абсолютное) при конкретных рабочих условиях, МПа.  $P = P_{изм} + P_a$ , где  $P_{изм}$  – измеренное избыточное давление,  $P_a$  – атмосферное давление;

$P_p$  – значение давления газа при стандартных условиях, для которых регламентированы потери давления (для которых построен график)  $P_p = 0,1 \text{ МПа}$  ( $1 \text{ кгс/см}^2$ );

$\rho_C$  – значение плотности измеряемого газа при стандартных условиях;

$\rho_{CP}$  – значение плотности газа при стандартных условиях, для которых для которых построен график,  $\rho_{CP} = 1,29 \text{ кг/м}^3$ ;

5) Сделать вывод о техническом состоянии счетчика в соответствии с пунктом 12.2.4 ГОСТ Р 8.740 путем сравнения текущего значения перепада давления с контрольным значением.

#### Неисправности счетчика и способы их устранения

Неисправности счетчика и способы их устранения приведены в таблице 9.

Таблица 9 Неисправности счетчика и способы их устранения

Наименование неисправности, внешнее проявление и дополнительные признаки	Вероятная причина	Методы устранения
1. Появление металлического звука, характерного для вращения подшипника при отсутствии или недостаточном количестве смазки	1. Отсутствие или недостаток смазки в подшипниках центрального вала	1. С помощью масляного насоса подать масло к подшипникам.
2. При наличии расхода газа через счетчик показания счетного механизма не изменяются	2. Турбинное колесо заторможено из-за засорения проточной части счетчика механическими включениями	1. Продуть внутреннюю полость (проточную часть) счетчика струей сжатого воздуха.

## 7

## Техническое обслуживание и действия при нештатных ситуациях

### Техническое обслуживание

В процессе эксплуатации счётчика необходимо вести учет всех профилактических работ и времени наработки счетчика при эксплуатации.

Счетчики ТАУ-ТСГ оснащаются масляным насосом для смазки подшипников турбины. В процессе эксплуатации таких счётчиков необходимо своевременно производить периодическую смазку подшипников при помощи масляного насоса, используя для этого масло из комплекта ЗИП. Первичная смазка должна производиться в соответствии с п., в дальнейшем необходимо делать 4-6 нажатий каждые 3-4 месяца (периодичность зависит от диаметра условного прохода)

Рекомендуемые сорта масел:

**Shell Morlina S2 BL 10, Shell Tellus S2 V15, либо другое подобное минеральное масло, не содержащее смол и кислот, с вязкостью не более 30 сСт при температуре 20°C и точкой затвердевания ниже минус 50°C.**

### Рекомендуемые сорта масел:

Shell Morlina S2 BL 10, Shell Tellus S2 V15, либо другое подобное минеральное масло, не содержащее смол и кислот, с вязкостью не более 30 сСт при температуре 20°C и точкой затвердевания ниже минус 50°C.

### Действия при нештатных ситуациях

Нештатная ситуация характеризуется моментом внезапной остановки счетчика или появлением постороннего шума/ стука, нехарактерного для нормальной его работы.

Причинами возникновения таких ситуаций, как правило, являются:

- срабатывание электромагнитного клапана, установленного на входе в котельную, из-за выключения электричества, загазованности, проведения плановых работ и так далее;
- некорректного запуска счетчика в период пусконаладочных работ;
- попадания в счетчик твердых частиц, мусора и так далее.

При направлении счетчика в ремонт, для выявления конкретных причин выхода счетчика из строя и выработки рекомендаций по его правильной эксплуатации, необходимо прикладывать следующие документы:

- паспорт на изделие;
- акт ввода в эксплуатацию;
- акт забракования на месте установки;
- сопроводительное письмо с описанием характера дефекта, событий, которые предшествовали нештатной ситуации, рабочих условий работы счетчика (давление, расход газа, температура). По возможности необходимо приложить схему монтажа счетчика с указанием характеристик газового оборудования.

## 8

## Обеспечение взрывозащитности

Счетчики соответствуют требованиям Таможенного союза «О безопасности оборудования для работы во взрывоопасных средах» (ТР ТС 012/2011) и имеют сертификат соответствия.

Счетчики допускается устанавливать во взрывоопасных зонах классов 1 и 2 по ГОСТ ISO/DIS 80079-37-2013 категорий взрывоопасных смесей IIA и IIB по ГОСТ Р МЭК 60079-20-1-2011, согласно маркировкам взрывозащиты оборудования, ГОСТ IEC 60079-14-2011 и другим нормативным документам, регламентирующим применение электрооборудования в потенциально взрывоопасных средах.

Маркировка взрывозащиты:

1Ex h IIB T4 Gb - без датчика импульсов;

1Ex h ib IIB T4 Gb X — с датчиком импульсов.

Взрывозащитность счетчика обеспечена:

- конструкцией корпуса счетчика и отдельных элементов, которая выполнена с учетом требований по ГОСТ 32407-2013, ГОСТ ISO/DIS 80079-37-2013.
- оснащённостью датчиками импульсов, имеющих искробезопасные электрические цепи уровня «ia» или «ib» по ГОСТ 31610.11 и искробезопасные параметры, соответствующие условиям электрооборудования подгрупп IIB и IIA во взрывоопасной зоне.

Параметры искробезопасных цепей:

$U_i \leq 10$  В;  $I_i \leq 50$  мА;  $P_i \leq 0,25$  Вт;  $C_i \leq 0,1$  мкФ;  $L_i \leq 100$  мкГн.

Максимальная температура нагрева поверхности счетчика газа не превышает значений, допустимых для температурного класса T4 по ГОСТ 31610.0 и ГОСТ 32407-2013.

Уплотнения и соединения элементов конструкции обеспечивают степень защиты IP65 по ГОСТ 14254.

Фрикционная и электростатическая искробезопасность обеспечена характеристиками выбранных конструкционных материалов.

На корпусе счетчика имеются предупредительные надписи и таблички с указанием маркировки взрывозащиты и параметров искробезопасных цепей.

## 9

## Поверка счетчика

Поверка счетчика осуществляется по методике поверки, установленной при утверждении типа средства измерения или иной методике поверки, действие которой распространено на данный тип средства измерения приказом Росстандарта. Номер методики поверки, установленной при утверждении типа средства измерения указан в паспорте счетчика.

Интервал между поверками — 4 года.

## 10

## Маркировка и пломбирование

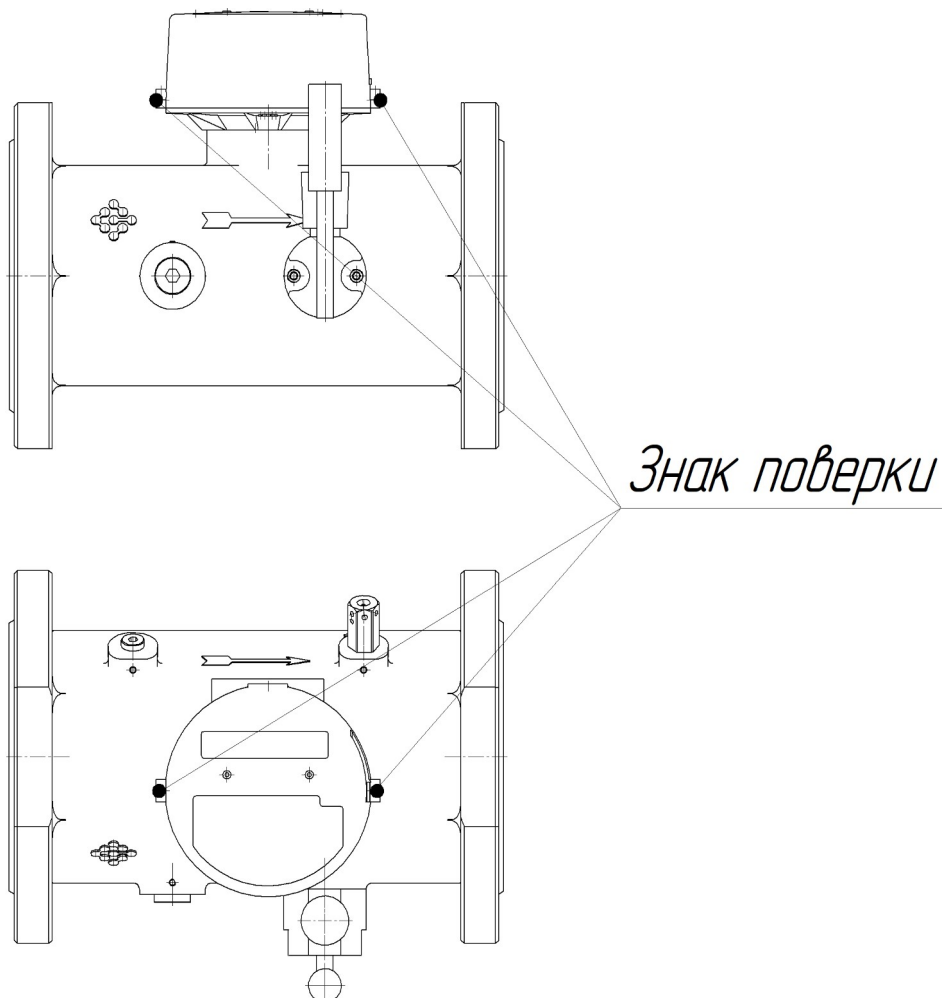
На корпусе счётного механизма счетчика размещен главный шильдик, на котором указаны:

- тип счетчика;
- условное обозначение счетчика;
- типоразмер счетчика G, диаметр условного прохода DN;
- минимальный  $Q_{\min}$ , максимальный  $Q_{\max}$  расходы м<sup>3</sup>/ч;
- конструкторское и метрологическое исполнения;
- порядковый номер по системе предприятия-изготовителя;
- страна-изготовитель;
- товарный знак предприятия-изготовителя;
- год изготовления;
- обозначение ТУ.
- знаки соответствия ТР ТС 012/2011, ЕАС;
- электрические параметры искробезопасных цепей.

Маркировка транспортной тары имеет основные, дополнительные и информационные надписи, манипуляционные знаки: «Хрупкое. Осторожно», «Верх», «Беречь от влаги».

Конструкция счетчика обеспечивает возможность его пломбирования, исключающего доступ к узлам конструкции и узлам регулировки. На пломбы, препятствующие доступу к узлам конструкции, нанесен оттиск завода-изготовителя, на пломбы, препятствующие доступу к узлам регулировки нанесен знак поверки.

Схема пломбировки



## 11 Упаковка

На фланцах счетчика входной и выходной каналы должны быть закрыты пластмассовыми заглушками либо пленкой на самоклеящейся основе.

Счетчик упакованы в деревянный ящик на деревянные вкладыши, прикрепленные к днищу ящика, или в короба из гофрокартона с проложками, исключающими перемещение счетчика внутри транспортной тары.

Вместе со счетчиком в ящик либо упаковочную коробку вкладываются:

- упаковочный лист;
- эксплуатационные документы (паспорт, РЭ при необходимости) в полиэтиленовом пакете;
- ламинированный шильдик с правилами пуска и остановки счетчика;
- флаконы с маслом (в случае наличия масляного насоса).

## 12 Хранение

Счетчики в упакованном виде должны храниться при соблюдении условий хранения ВЗ по ГОСТ Р 52931.

В помещении для хранения не должно быть пыли, паров кислот и щелочей, агрессивных газов и других вредных примесей, вызывающих коррозию.

## 13 Транспортирование

Упакованные счетчики могут транспортироваться любым видом закрытого транспорта с соблюдением условий группы ДЗ по ГОСТ Р 52931.

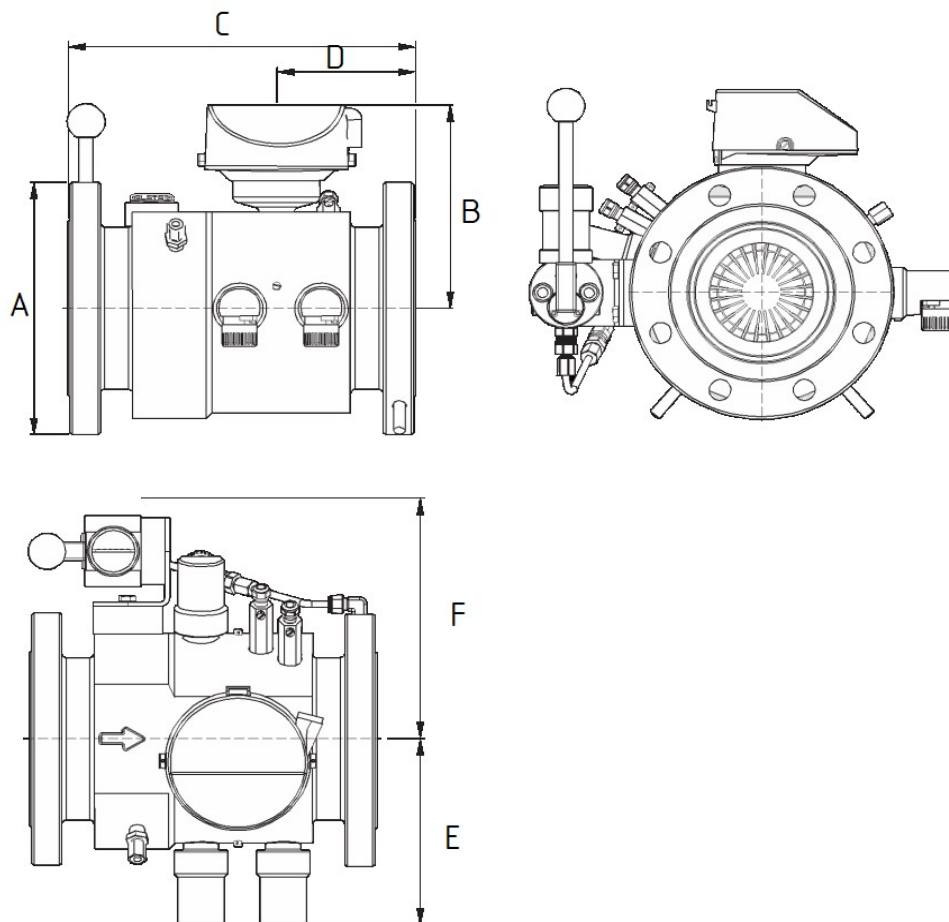
Во время погрузочно-разгрузочных работ и транспортировки ящики не должны подвергаться резким ударам и воздействию атмосферных осадков.

Способ укладки ящиков на транспорте должен исключать возможность перемещения.

# Приложение А

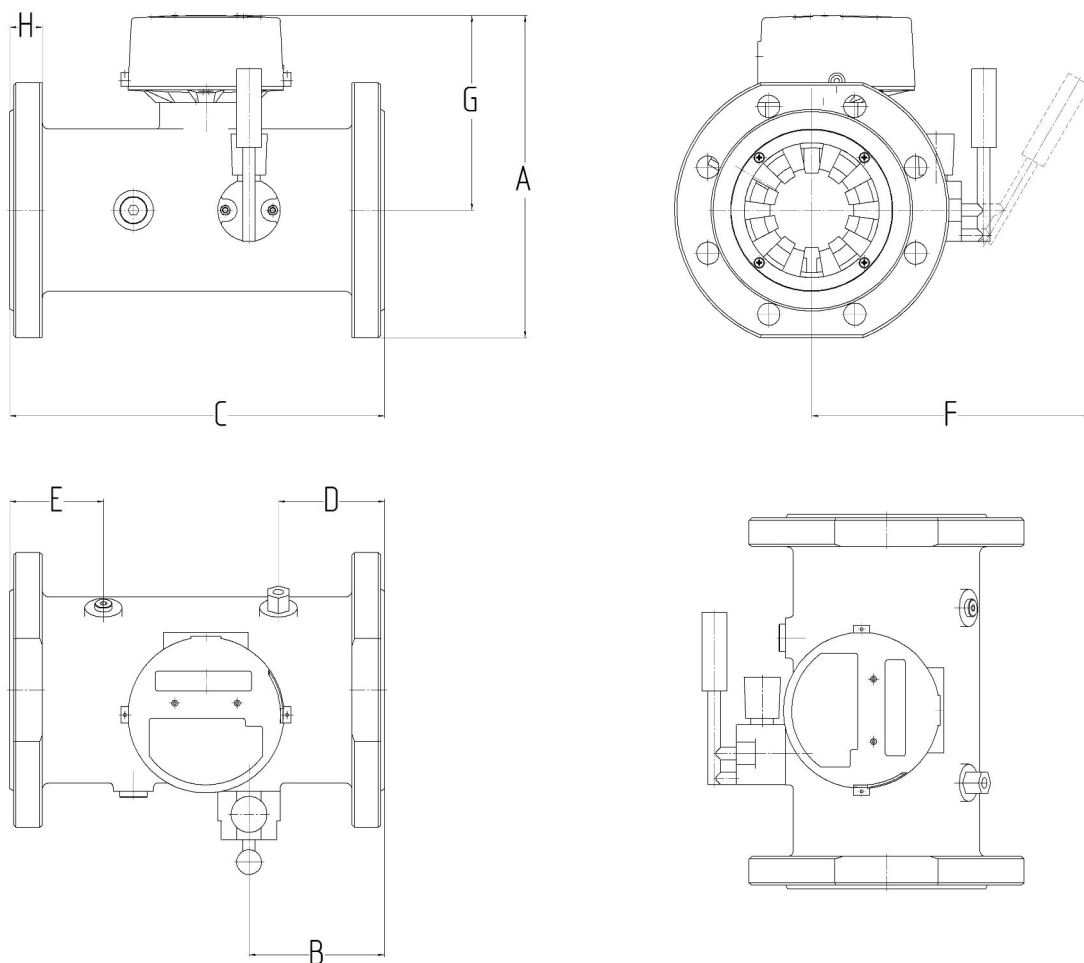
(обязательное)

Габаритные размеры и масса счётчиков газа ТАУ-ТСГ



Исполнение А

Тип счетчика	Ду, мм	Q <sub>max</sub> , м <sup>3</sup> /ч	P <sub>y</sub> , МПа	Размеры, мм						Масса, кг
				A	B	C	D	E	F	
G65	50	100	1,6	170	180	150	70	150	180	15
G100	80	160	1,6	230	172	240	100	160	200	21
G160		250	1,6							
G250		400	1,6							
G250	100	400	1,6	280	185	300	120	170	210	26
G400		650	1,6							
G400	150	650	1,6	370	210	450	180	200	235	52
G650		1000	1,6							
G1000		1600	1,6							
G1000	200	1600	1,6	420	180	600	260	300	405	64
G1600		2500	1,6							



Исполнение Б

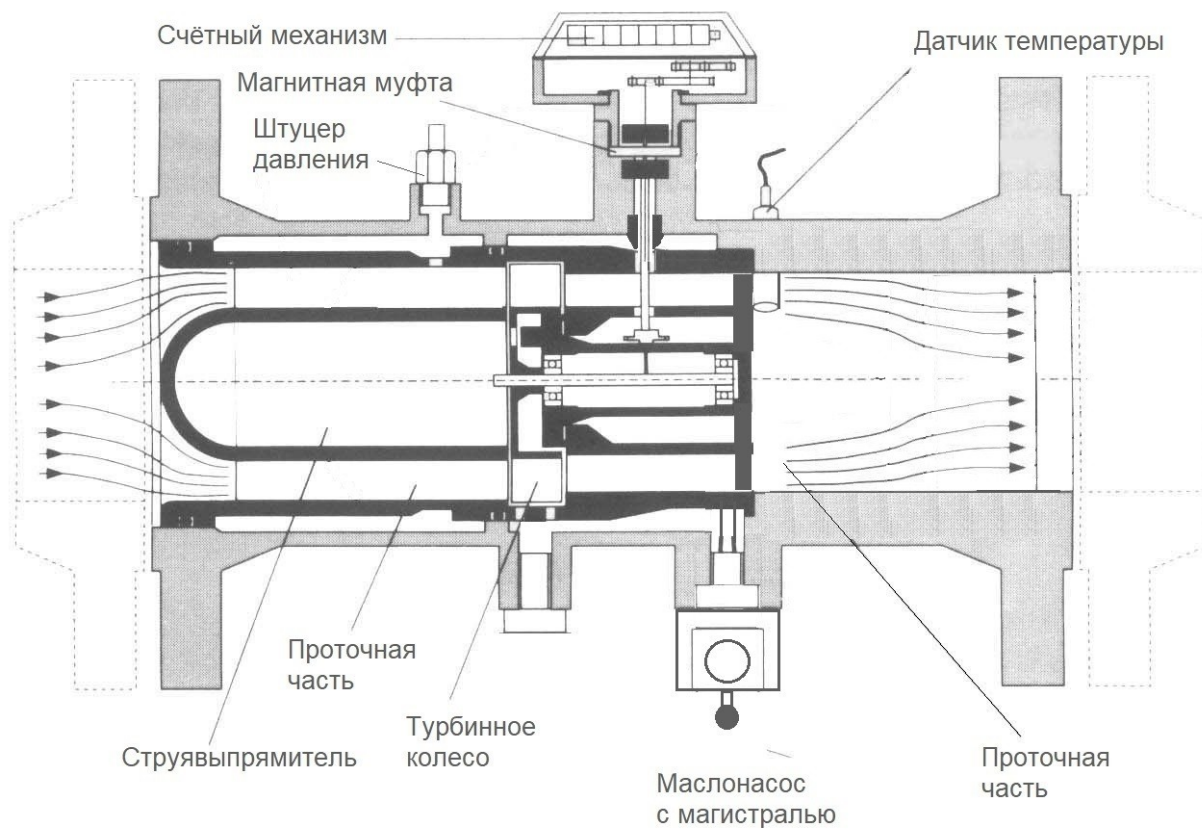
Тип счетчика	Ду, мм	Q <sub>max</sub> , м <sup>3</sup> /ч	P <sub>y</sub> , МПа	Размеры, мм								Масса, кг
				A	B	C	D	E	F	G	H	
G100		160	1,6	257	71	240	73	100	188	165	23	21
G160	80	250	1,6									
G250		400	1,6									
G250	100	400	1,6	258	109	300	120	115	198	156	26	26
G400		650	1,6									
G400		650	1,6	312	212	450	125	150	225	180	32	52
G650	150	1000	1,6									
G1000		1600	1,6									



## Приложение Б

(обязательное)

Конструктивное исполнение счетчика ТАУ-ТСГ

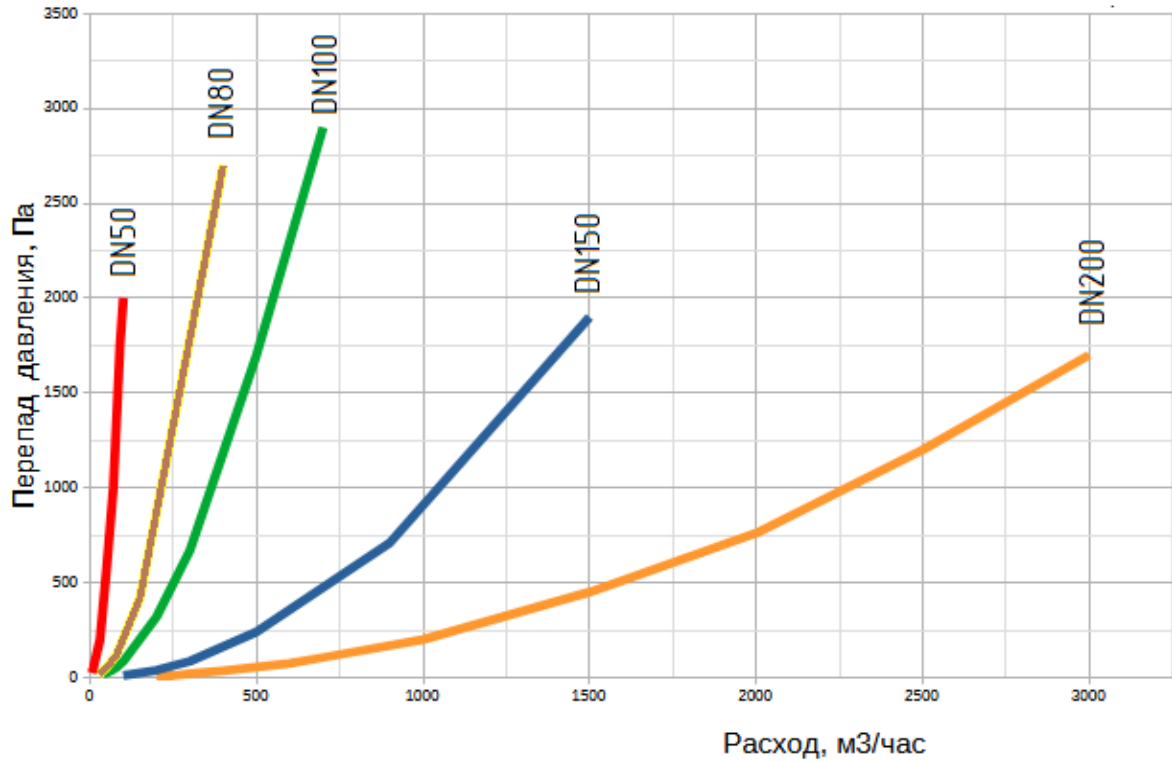


# Приложение В

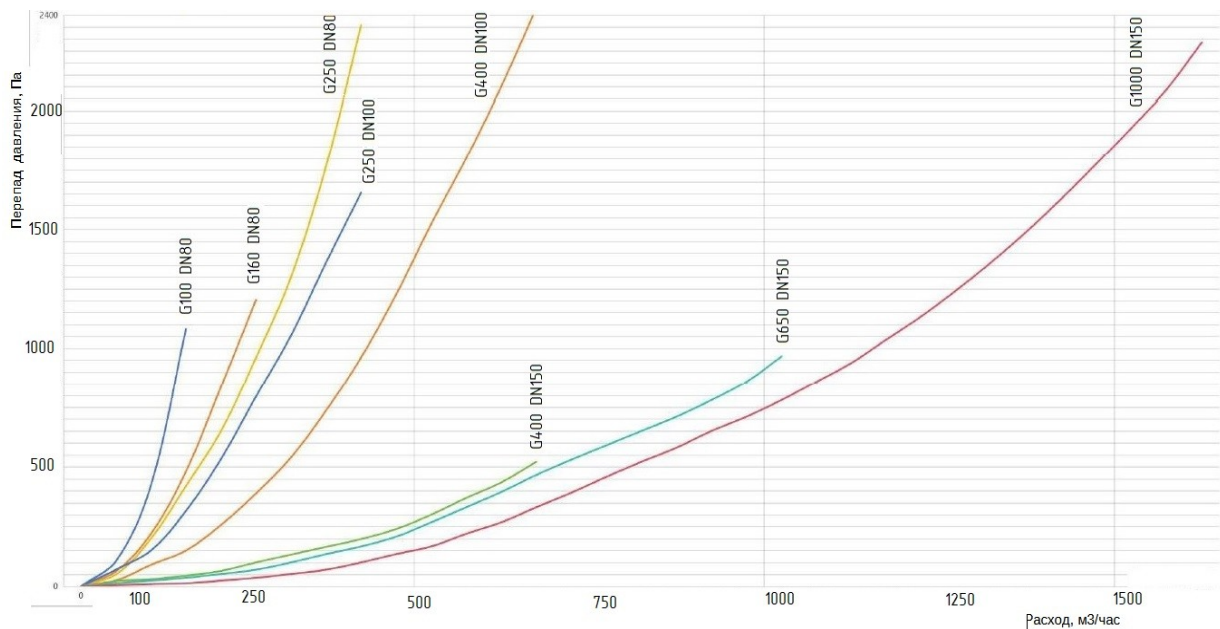
(обязательное)

График зависимости перепада (потери) давления  
на счетчике газа в зависимости от расхода газа

Исп А



Исп.Б

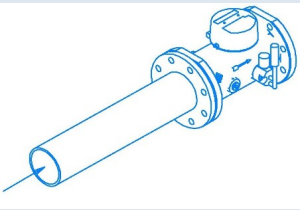
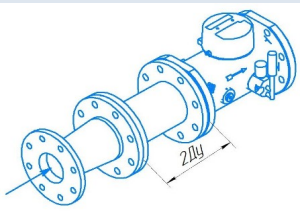
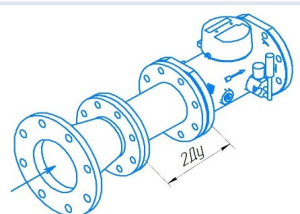
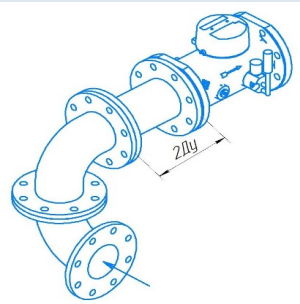
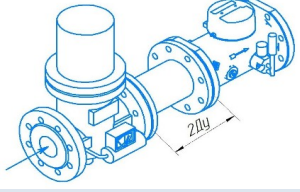
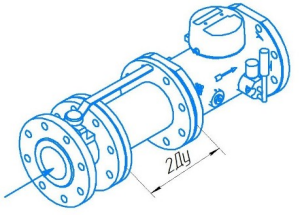
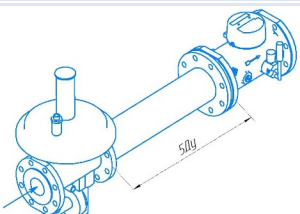


Зависимость перепада давления на счётчиках газа с различными диаметрами условного прохода от расхода газа. График приведен для газа с плотность  $\rho=1,29 \text{ кг/м}^3$  при давлении, близком к атмосферному.

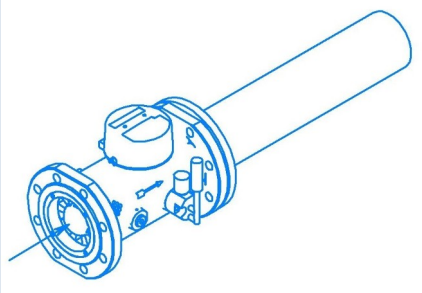
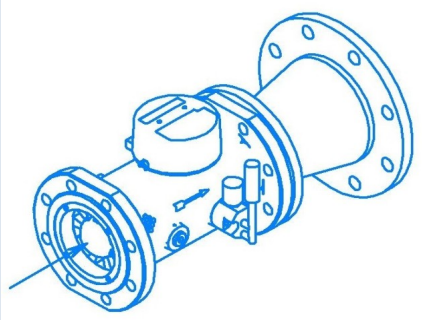
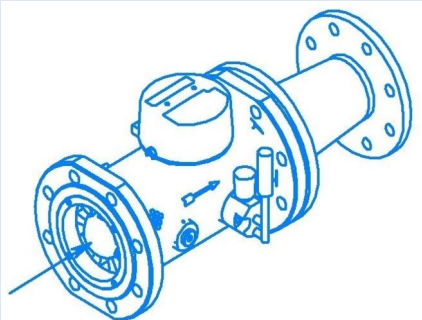
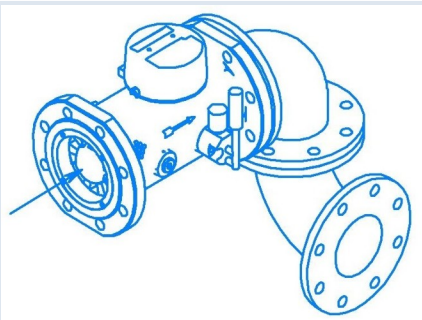
# Приложение Г

(обязательное)

Допустимые варианты установки элементов трубопровода  
с турбинными счетчиками газа ТАУ-ТСГ

№ п/п	Тип возмущения	Схема соединения	Примечание
1	Малые возмущения (длина прямого участка $L \geq 2 \text{ Ду}$ )		Участок трубопровода перед счетчиком на расстоянии $2\text{Ду}$ и более с внутренним диаметром $\text{Ду} \pm 2\%$
2			Переход концентрический с меньшего условного прохода на больший по ГОСТ 17378
3			Переход концентрический с большего условного прохода на меньший по ГОСТ 17378
4			Двойной изгиб трубы в разных плоскостях (Отводы по ГОСТ 17375)
5			Фильтр газа
6			Кран шаровый в полностью открытом положении
7		Сильные возмущения (длина прямого участка $L \geq 5 \text{ Ду}$ )	

Допустимые варианты элементов трубопровода,  
устанавливаемые после счетчика

№ п/п	Схема соединения	Примечание
1		Участок трубопровода после счетчика с внутренним диаметром $D_{\text{вн}} \pm 10\%$
2		Переход концентрический с меньшего условного прохода на больший по ГОСТ 17378
3		Переход концентрический с большего условного прохода на меньший по ГОСТ 17378
4		Двойной изгиб трубы в разных плоскостях (Отводы по ГОСТ 17375)

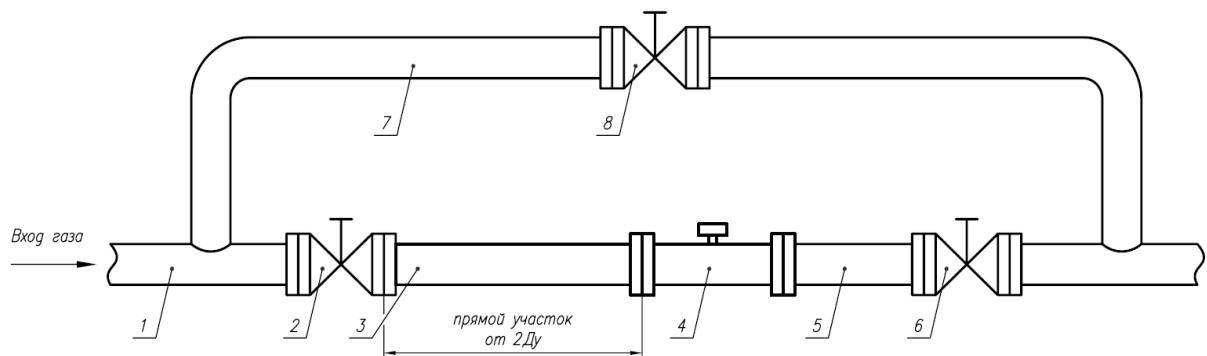
Примечания:

1. Внутренний диаметр элементов трубопровода по схемам 2, 3, 4 -  $D_{\text{вн}} \pm 10\%$ .

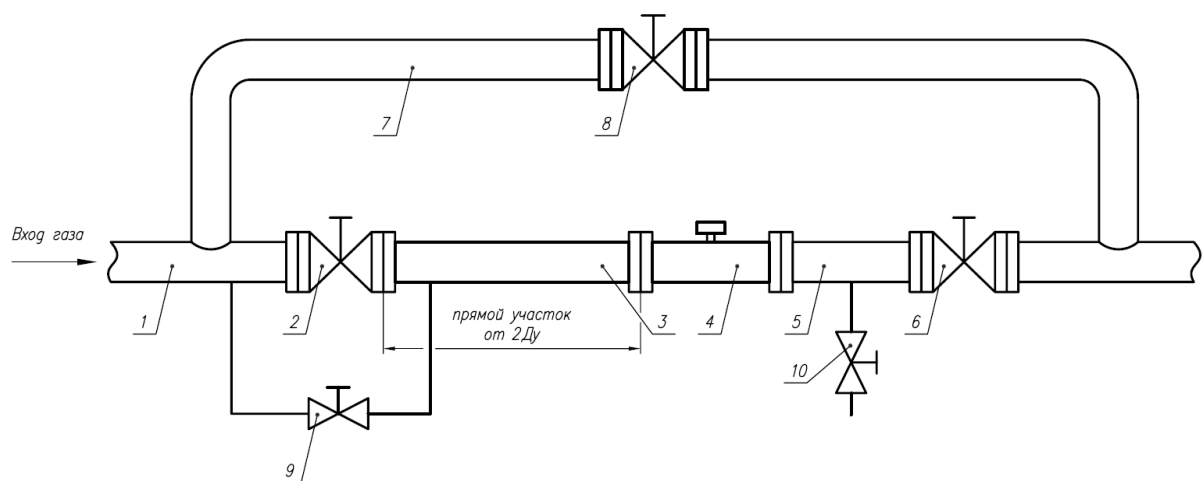
# Приложение Д

(справочное)

Схема монтажа счетчика



Монтаж счетчика без перепускного клапана



Монтаж счетчика с перепускным клапаном

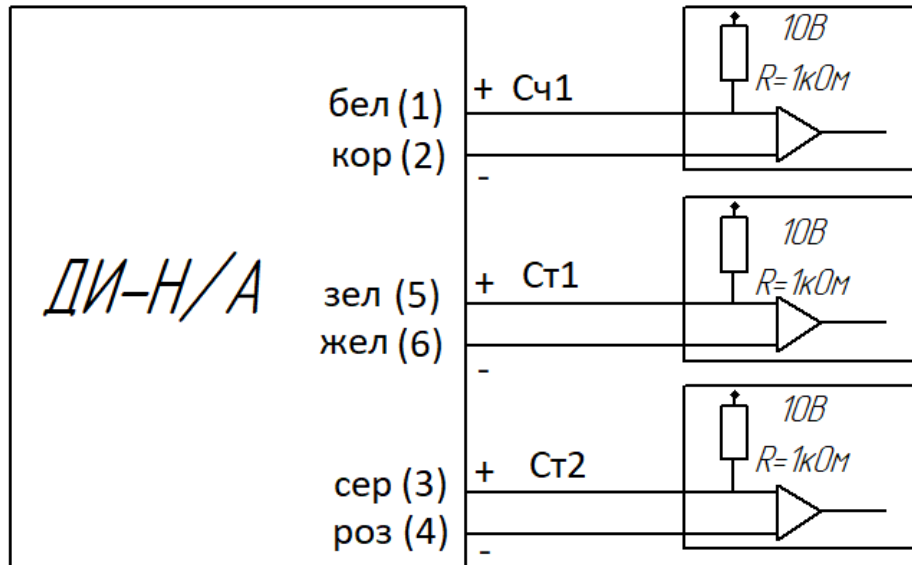
- 1 – трубопровод
- 2 – запорное устройство до счетчика
- 3 – прямой участок трубопровода до счетчика
- 4 – счётчик газа турбинный ТАУ-ТСГ
- 5 – трубопровод (прямой участок не требуется)
- 6 – запорное устройство после счетчика
- 7 – байпас
- 8 – запорное устройство байпаса
- 9, 10 – запорные устройства повышения и понижения давления

# Приложение Е

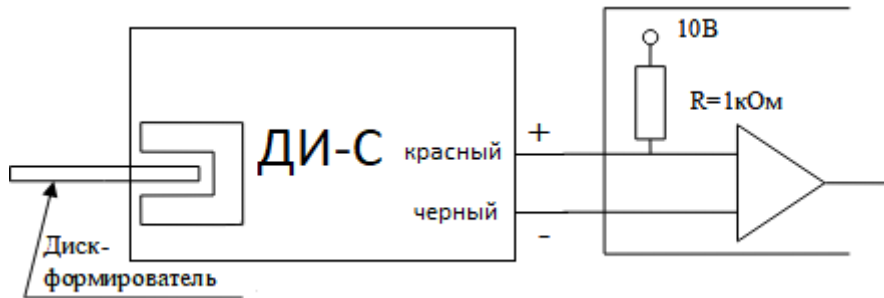
(обязательное)

Схемы подключения внешних устройств

Датчик импульсов низкочастотный ДИ-Н/А



Датчик импульсов среднечастотный ДИ-С



# Приложение Ж

(справочное)

Данные для расчета коэффициента  $C_p$

Исполнение А

Тип счетчика	DN, мм	Qmax, м <sup>3</sup> /ч	Qmin, м <sup>3</sup> /ч		T <sub>RN</sub> , м <sup>3</sup>	I <sub>G</sub>	Z <sub>A</sub>	Z <sub>B</sub>	Z <sub>S</sub>	Z <sub>M</sub>
			1:30	1:20						
G65	50	100		5	0,1	800	46	44	-	50
G100	80	160		8	1	924	32	58	10	50
G160		250	-	13	1	924	32	58	10	50
G250		400	13	20	1	924	32	58	10	50
G250	100	400	-	20	1	924	46	44	12	50
G400		650	20	32	1	924	46	44	12	50
G400	150	650	-	32	1/10	187/748	38/20	52/70	16	50
G650		1000	32	50	1/10	187/748	38/20	52/70	16	50
G1000		1600	50	80	1/10	187/748	38/20	52/70	16	50
G1000	200	1600	-	80	10	235,2	17	73	15	50
G1600		2500	80	130	10	235,2	17	73	15	50

Исполнение Б

Тип счетчика	DN, мм	Qmax, м <sup>3</sup> /ч	Qmin, м <sup>3</sup> /ч		T <sub>RN</sub> , м <sup>3</sup>	I <sub>G</sub>	Z <sub>A</sub>	Z <sub>B</sub>	Z <sub>S</sub>	Z <sub>M</sub>
			1:30	1:20						
G100	80	160		8	1	1019,82	44	46	12	50
G160		250	-	13	1	1019,82	44	46	12	50
G250		400	13	20	1	1019,82	44	46	12	50
G250	100	400		20	1	652,68	37	53	12	50
G400		650	20	32	1	652,68	37	53	12	50
G400	150	650	-	32	1	194,25	28	62	16	50
G650		1000	32	50	1	194,25	28	62	16	50
G1000		1600	50	80	10	652,68	28	62	16	50









ООО «ТАУГАЗ»

Тел.: +7-831-235-70-10

e-mail: [info@arzge.ru](mailto:info@arzge.ru)

<https://arzge.ru/>